

ТАР-IT Забивной соединитель для гипсокартонных плит

Металлический дюбель, забиваемый в гипсокартонные листы для быстрого монтажа



Информация о продукте

Свойства и преимущества

- Металлический стальной дюбель для низких нагрузок
- Лёгкий монтаж путём забивания благодаря направляющему винту
- Гофрированный наконечник облегчает забивание без необходимости предварительного высверливания
- Конструкция дюбеля, расширяющаяся в ходе установки, предотвращает его вращению в основе в процессе докручивания шурупа
- Плоская манжета позволяет дюбелю быть полностью заподлицо с основанием
- Лёгкий демонтаж без повреждения основания

Применение

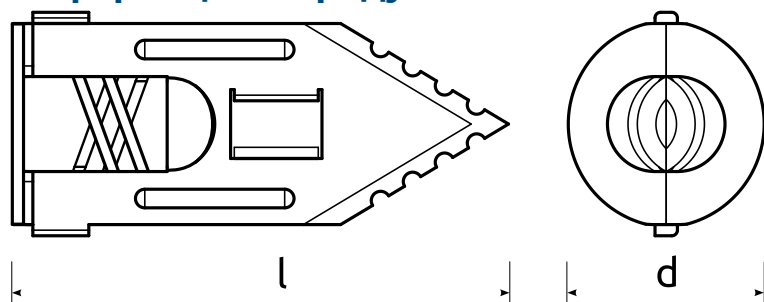
- Монтаж легких стеллажей, ручек и крючков
- Рисунки и фотографии
- Вешалки для полотенец
- Держатели и крюки

Материал основания

Для применения в:

- Гипсокартонный лист

Информация о продукте



Изделие	Дюбель	
	Диаметр	Длина
	d	l
	[mm]	
R-GPB	10.5	30

Данные логистики

Изделие	Дюбель	Количество [шт]			Вес [кг]			ШТРИХ-КОД
	Диаметр [мм]	Единичная упаковка	Сборная упаковка	Поддон	Единичная упаковка	Сборная упаковка	Поддон	
R-GPB	10.5	100	1600	89600	0.23	3.6	231.6	5906675218977